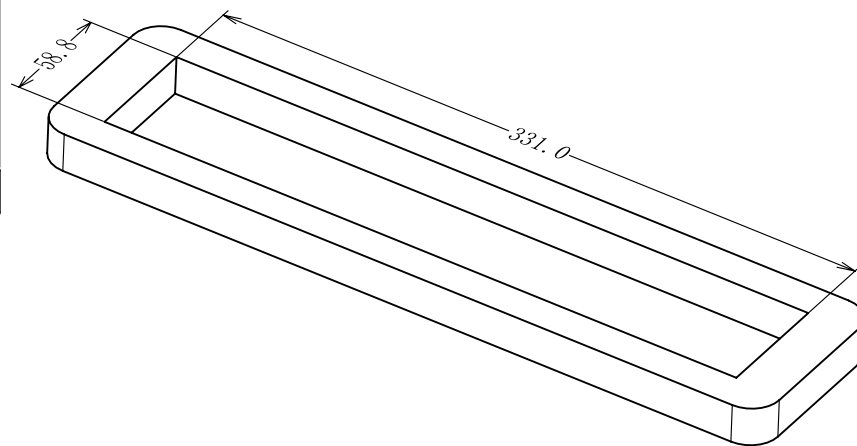
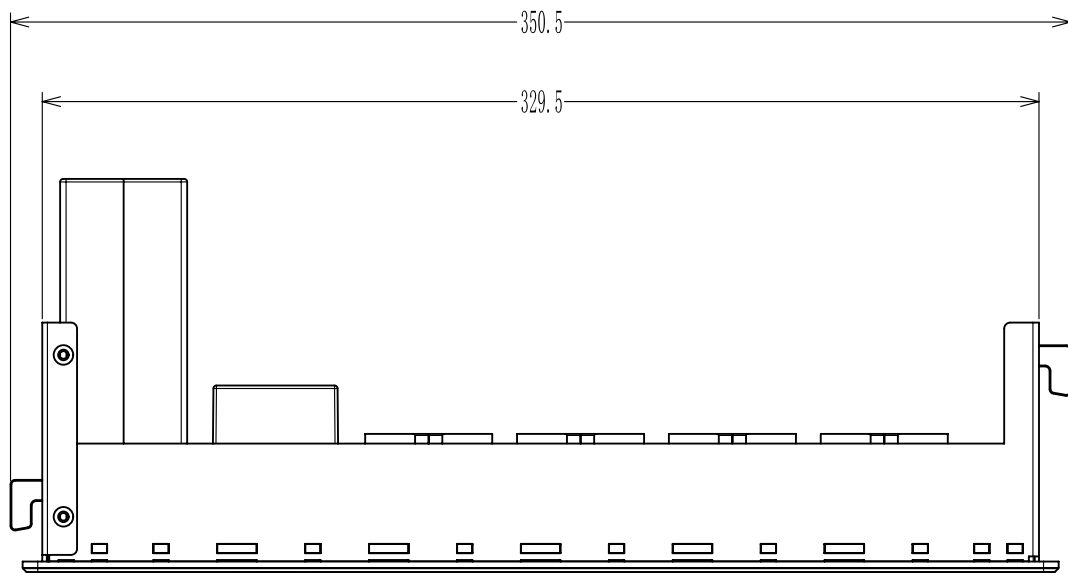
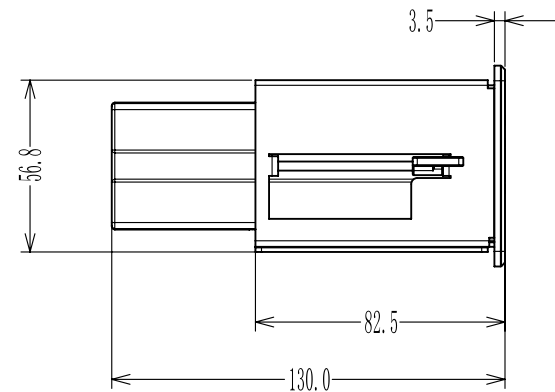
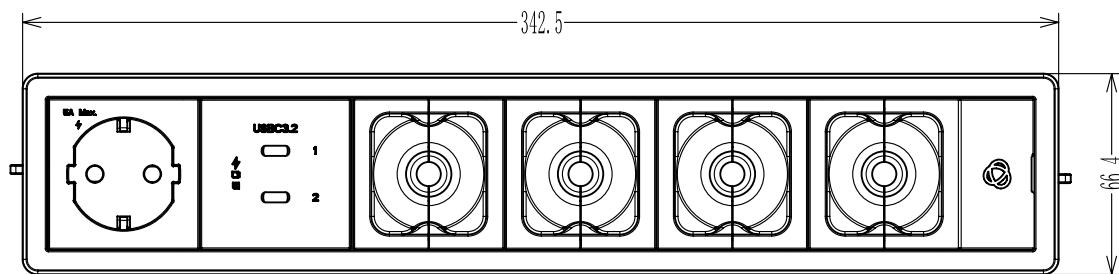


6	版本变更单号:	7	变更内容	8



	湖北亿航新材料科技有限公司			图号/名称:	
	角度 $\pm 0.3$	设计:	单位: MM	T-IN6-REC1	
	X. $\pm 0.3$	审核:	比例: 1:2.5		
	.X $\pm 0.2$	标准化:	重量:	项目名称:	版本
	.XX $\pm 0.1$	批准:	数量: 1		X1
.XXX $\pm 0.05$	表面处理:	页码: 1 OF 1	材料:		