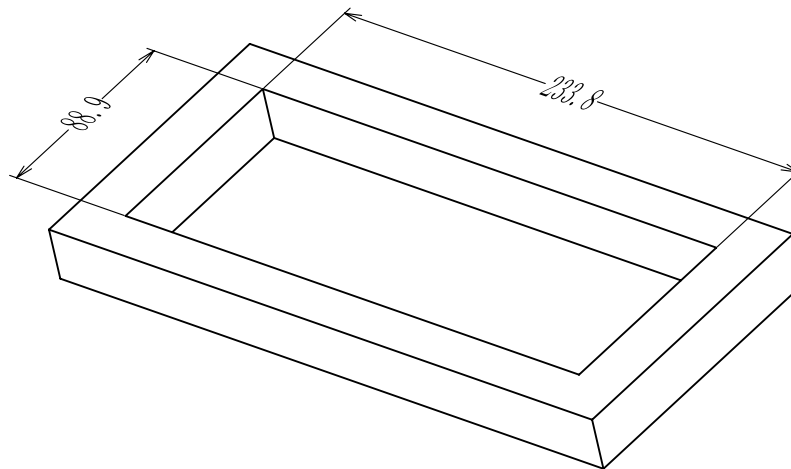
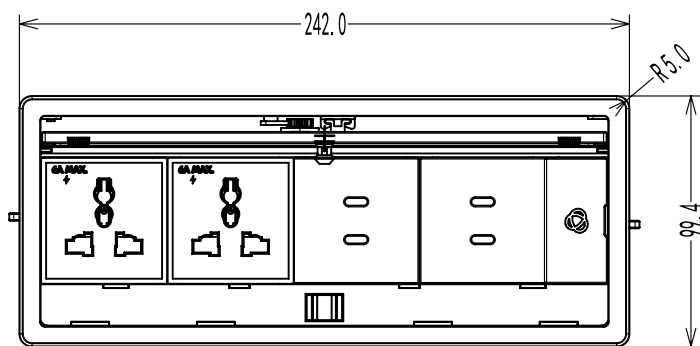
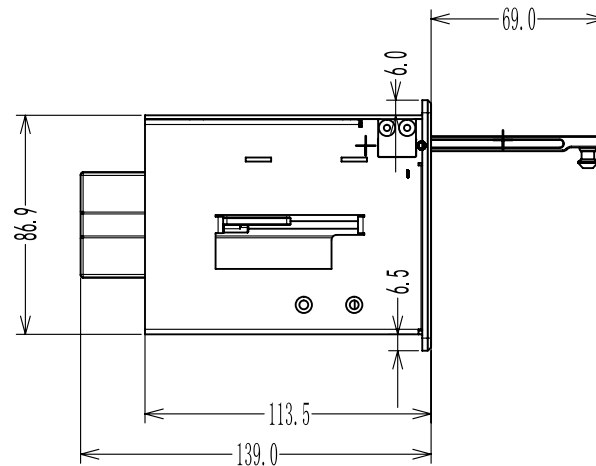
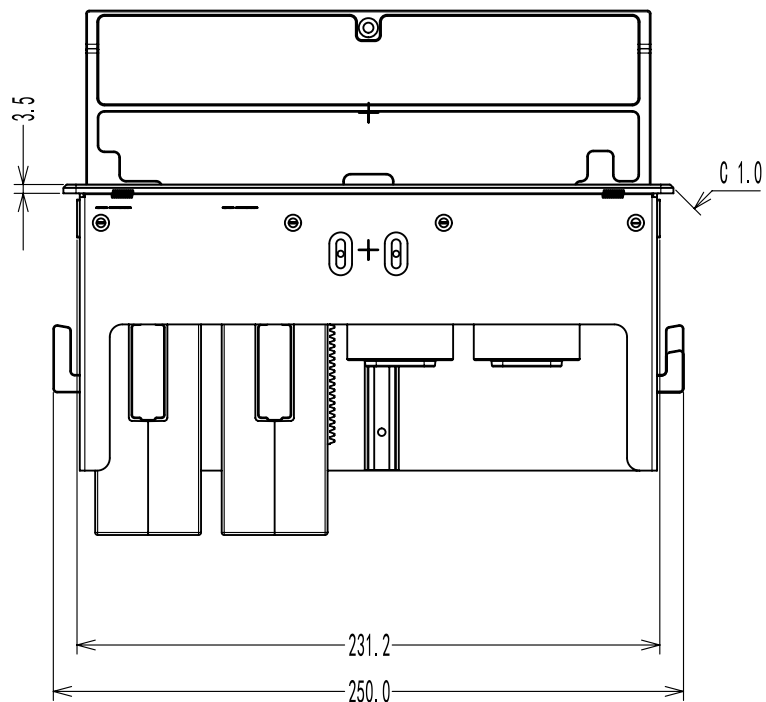


工艺流程：

6	版本变更单号.	7	变更内容	8



	湖北亿航新材料科技有限公司			图号/名称:	
				T-IN4-REC2	
角度	± 0.3	设计:		单位:	MM
X.	± 0.3	审核:		比例:	1:3
.X	± 0.2	标准化:		重量:	
.XX	± 0.1	批准:		数量:	1
.XXX	± 0.05	表面处理:		页码:	1 OF 1
				项目名称:	版本
				材料:	X1