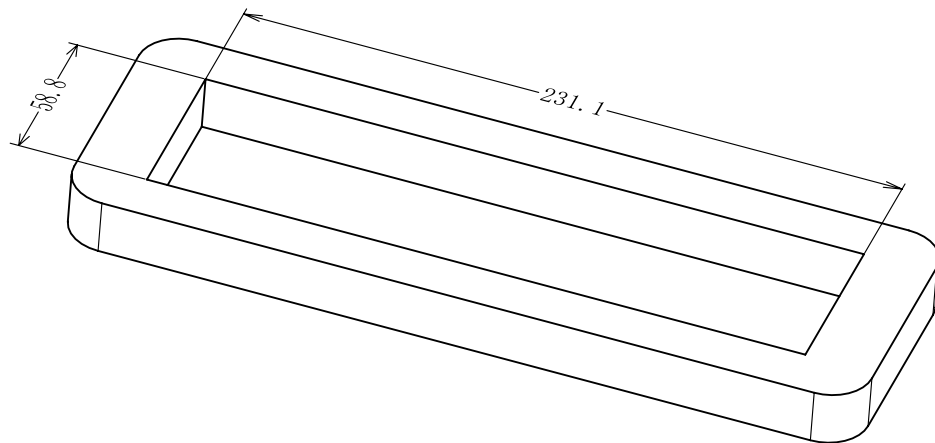
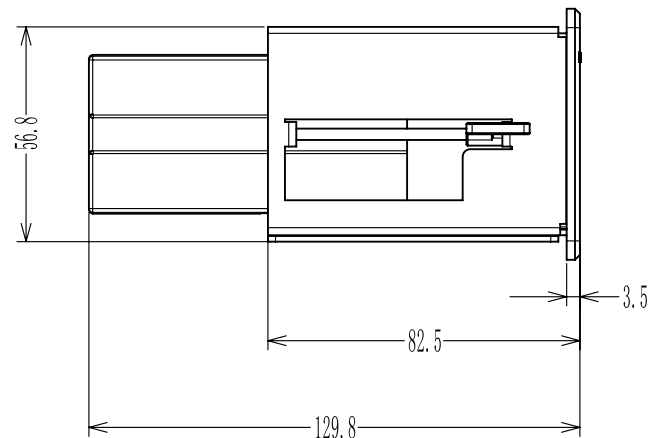


6	版本 变更单号.	7	变更内容	8



	湖北亿航新材料科技有限公司			图号/名称：	
	角度 ± 0.3	设计：代义	11/06/2024	单位：MM	(1.9) T-IN4-REC1 (方形4模块不带盖围框)
	X. ± 0.3	审核：		比例：1:2	
	.X ± 0.2	标准化：		重量：	项目名称：
.XX ± 0.1	批准：		数量：1	版本	
.XXX ± 0.05	表面处理：		页码：1 OF 1	材料：	X1