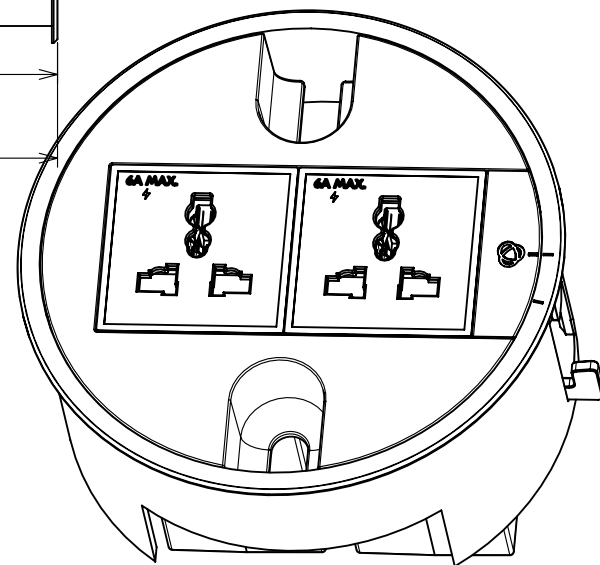
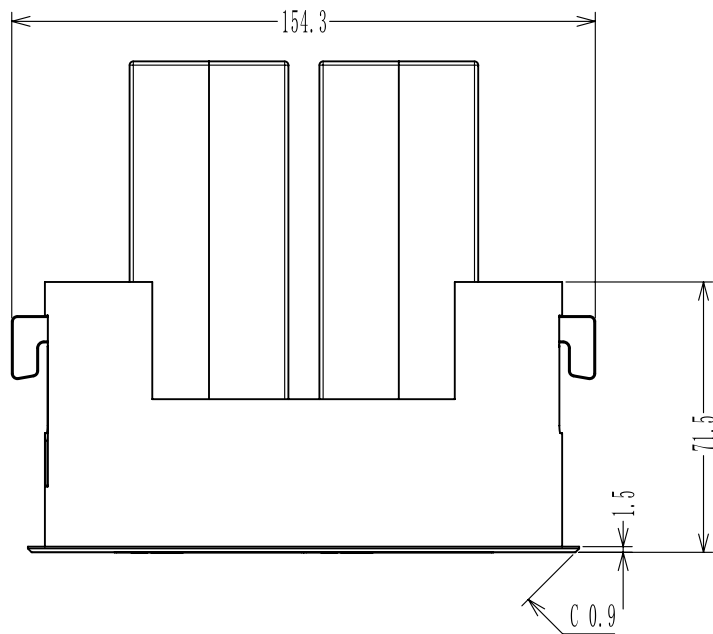
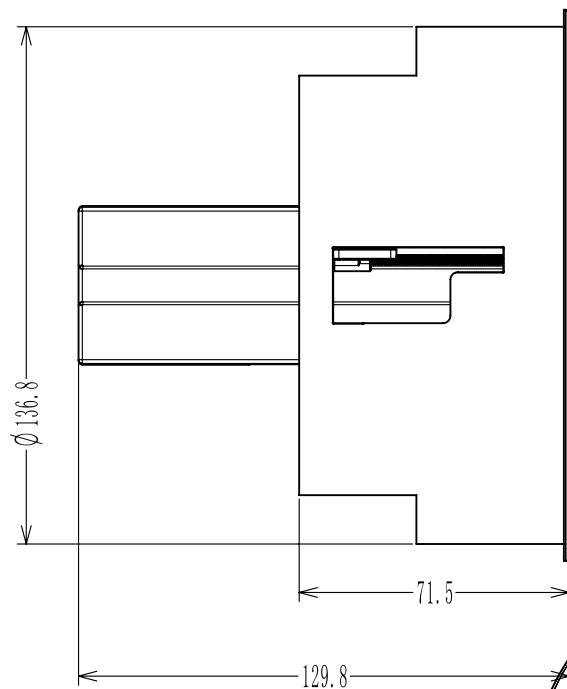
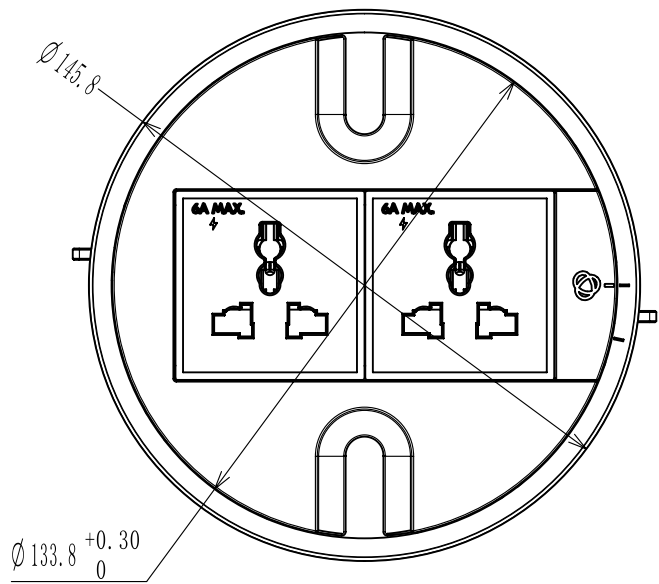
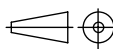


工艺流程：

6	7	8
版本	变更单号	变更内容



 湖北亿航新材料科技有限公司			图号/名称：	
角度 $\pm 0.3$	设计：	单位：MM	T-IN2-RND1	
X. $\pm 0.3$	审核：	比例：1:2		
.X $\pm 0.2$	标准化：	重量：	项目名称：	版本
.XX $\pm 0.1$	批准：	数量：1		X1
.XXX $\pm 0.05$	表面处理：	页码：1 OF 1	材料：	