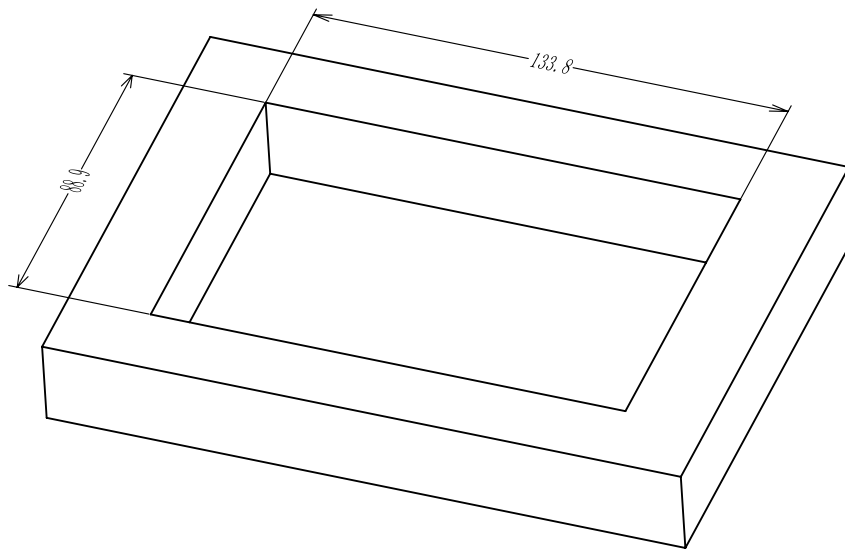
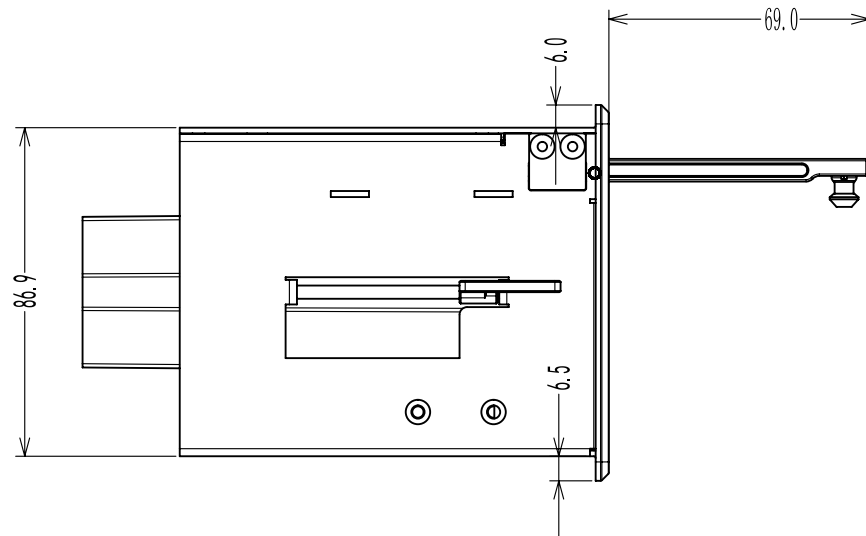
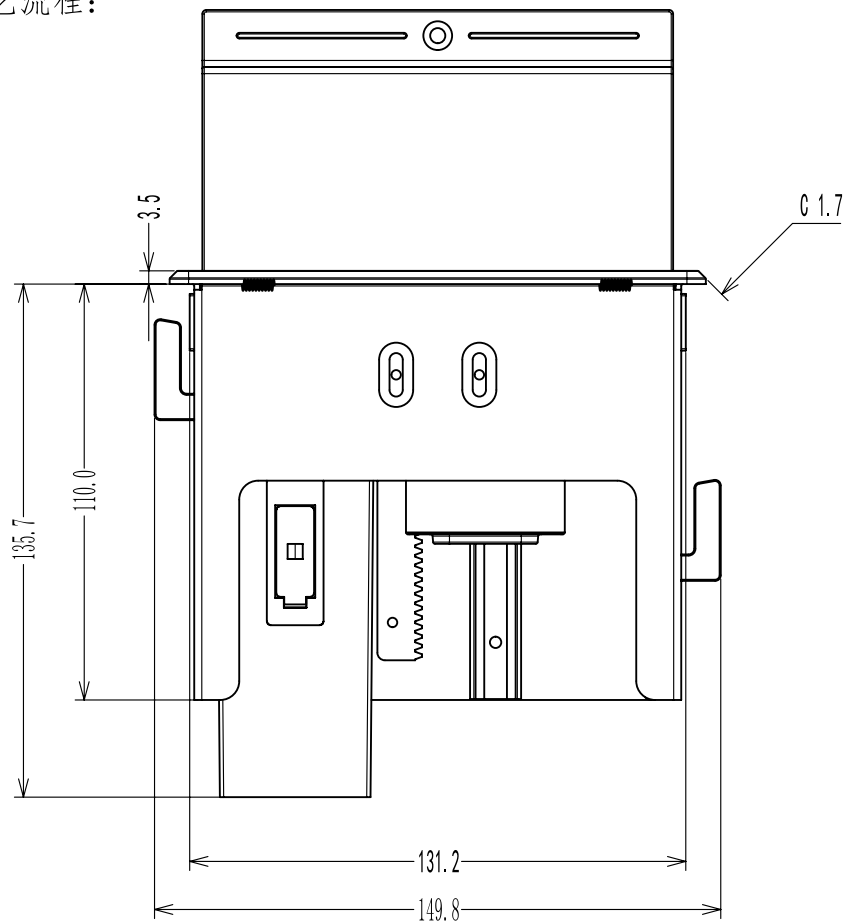


工艺流程：

6	版本变更单号:	7	变更内容	8



	湖北亿航新材料科技有限公司			图号/名称:	
				T-IN2-REC2	
角度 ± 0.3	设计:		单位: MM		
.X ± 0.3	审核:		比例: 1:2		
.X ± 0.2	标准化:		重量:	项目名称:	版本
.XX ± 0.1	批准:		数量: 1		X1
.XXX ± 0.05	表面处理:		页码: 1 OF 1	材料:	